

Koura
Nokka N16, N20, N23



Tekniset tiedot
Mittapiirroksset

TEKNISET TIEDOT NOKKA N16

Paino ilman varusteita	65 kg
Kuormausala kärjet yhdessä	0,16 m ²
Suurin aukeama	~ 1180 mm
Sisäkouran leveys	187 mm
Ulkokouran leveys	233 mm
Rungon leveys	264 mm
Pienin puristuma Ø	75 mm
Korkeus kärjet yhdessä	~ 690 mm
Sylinteri	Ø70/40-200
Sylinterin puristusvoima (175 bar)	6735 kg

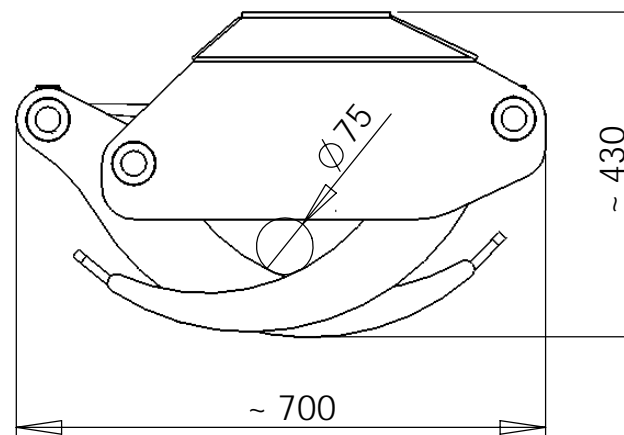
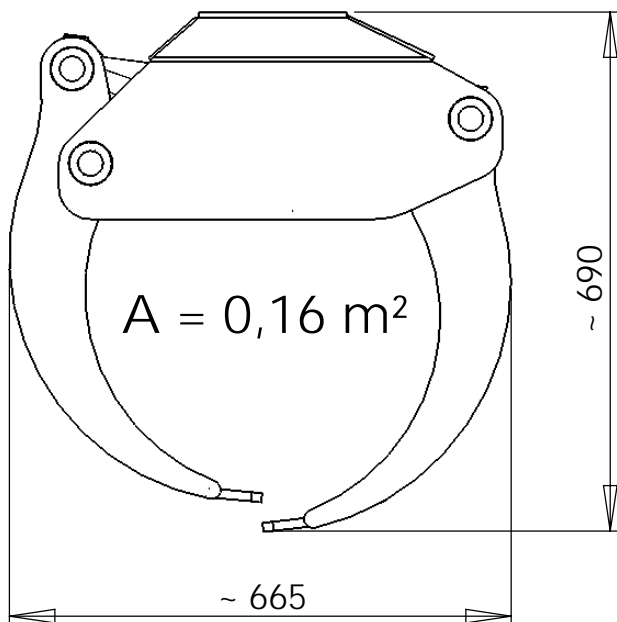
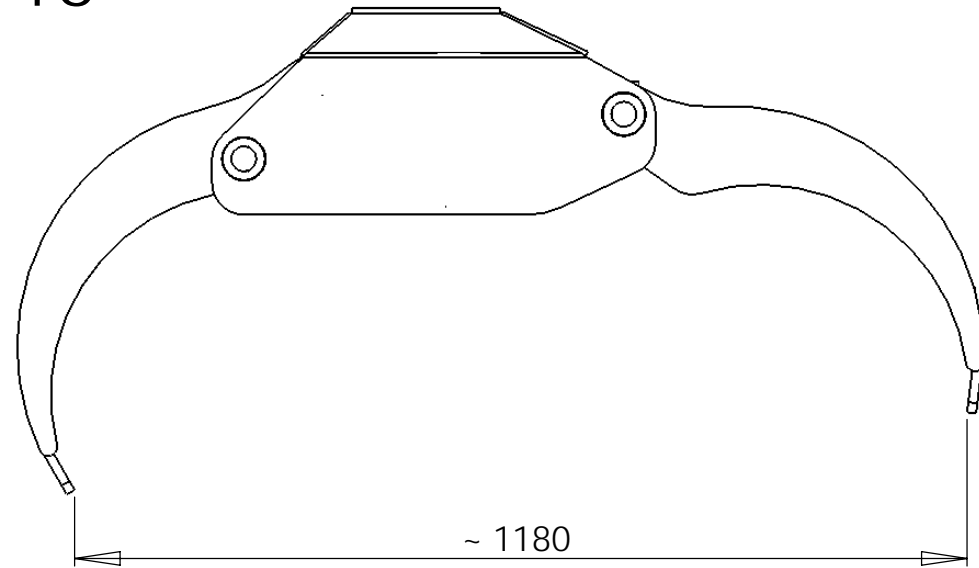
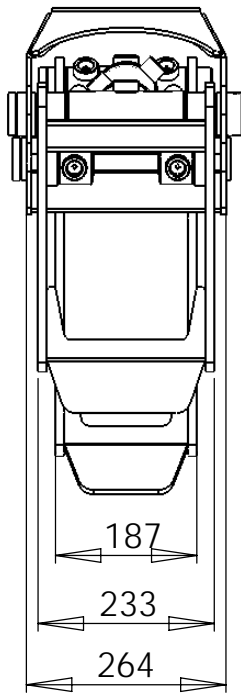
TEKNISET TIEDOT NOKKA N20

Paino ilman varusteita	110 kg
Kuormausala kärjet yhdessä	0,18 m ²
Suurin aukeama	~ 1290 mm
Sisäkouran leveys	201 mm
Ulkokouran leveys	253 mm
Rungon leveys	290 mm
Pienin puristuma Ø	98 mm
Korkeus kärjet yhdessä	~ 760 mm
Sylinteri	Ø80/50-223
Sylinterin puristusvoima (175 bar)	8795 kg

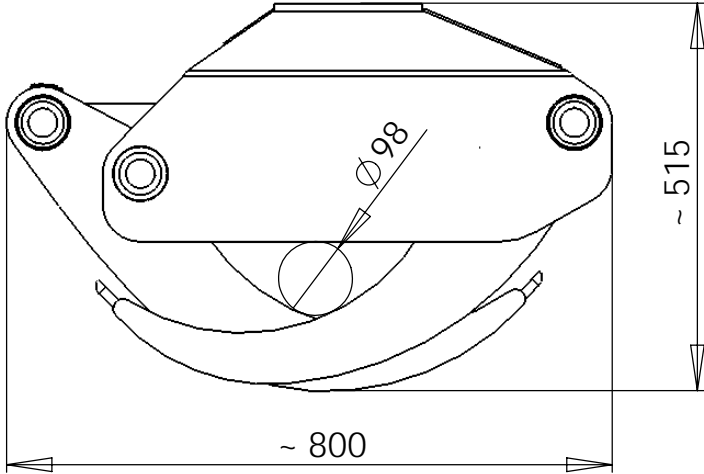
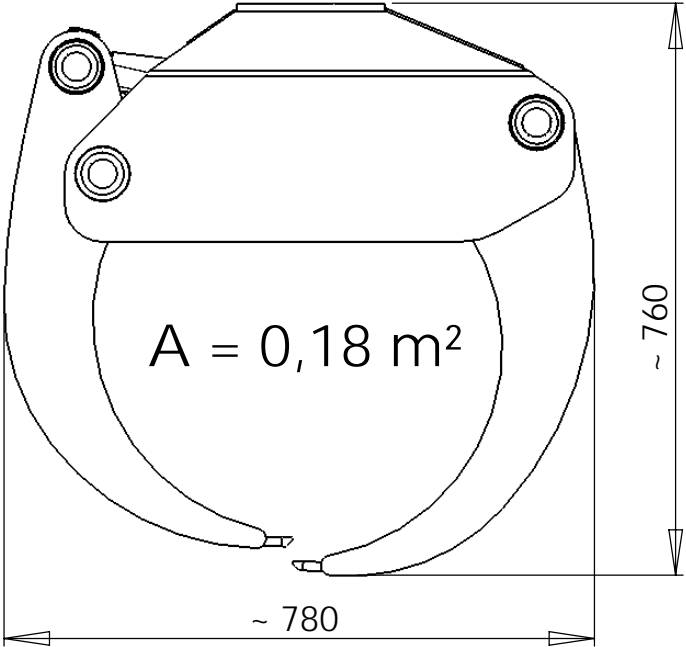
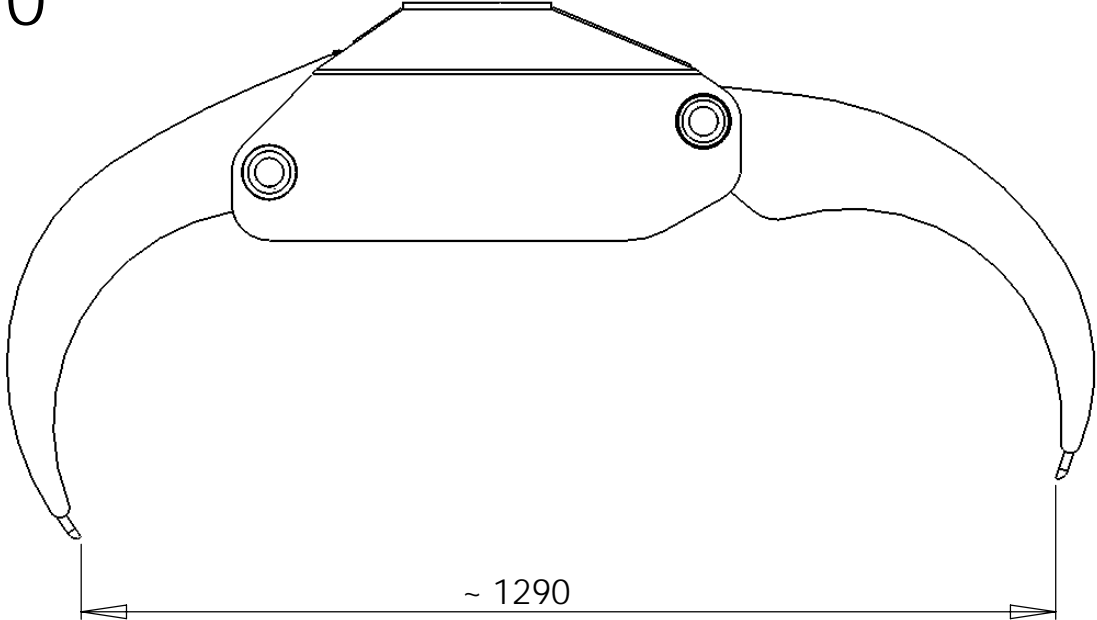
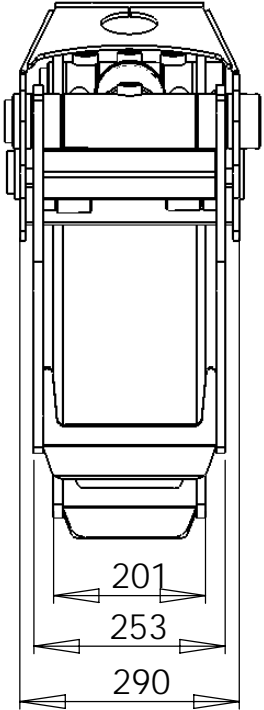
TEKNISET TIEDOT NOKKA N23

Paino ilman varusteita	122 kg
Kuormausala kärjet yhdessä	0,22 m ²
Suurin aukeama	~ 1360 mm
Sisäkouran leveys	261 mm
Ulkokouran leveys	313 mm
Rungon leveys	351 mm
Pienin puristuma Ø	77 mm
Korkeus kärjet yhdessä	~ 810 mm
Sylinteri	Ø80/50-251
Sylinterin puristusvoima (175 bar)	8795 kg

Nokka 16



Nokka N20



Nokka N23

