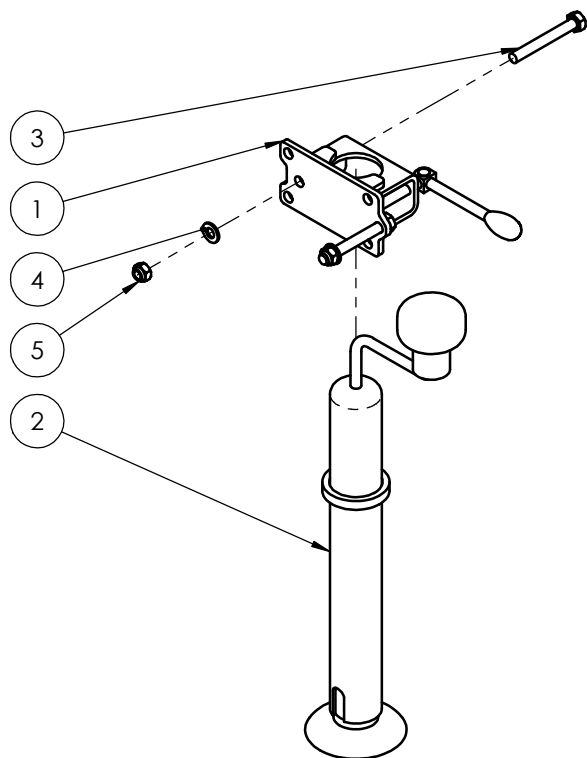


Ver.	Pvm	Nimi	Muutoksen kuvaus
A	14.10.15	BK	Tukijalka vaihdettu 0353050 -> 0353600
B	2.12.15	BK	Vaihdettu osa 0353600 -> 3AT2089.



Jalan putken halkaisija 40 mm
Kiinnityskorvakkeen pulttijako 105

Osa	Määrä	Nimike no.	Kuvaus 1	Kuvaus 2	Ver.
1	1	0353090	Nokkapyörän kiinnitin Ø48 PVMR 1005		
2	1	3AT2089	Tukijalka stopparilla		
3	2	0006660	Kuusioruuvi	M10X80 S 8.8 DIN931	
4	2	0007130	Aluslevy	M10 S DIN 125A	
5	2	0006310	Kuusiomutteri	M10 S NYLOC DIN985	

HUOM.

NIMI	Tukijalka	E	SW	PIRT.	20.5.2015	NETTO KG	248.1
KOK. PANO	Tukijalka	SUHDE	1:5	HYV.		PIIRR. NO	3AT2017
TUOTE	Forest Pro FL/+			LIITTY			Lisävaruste

