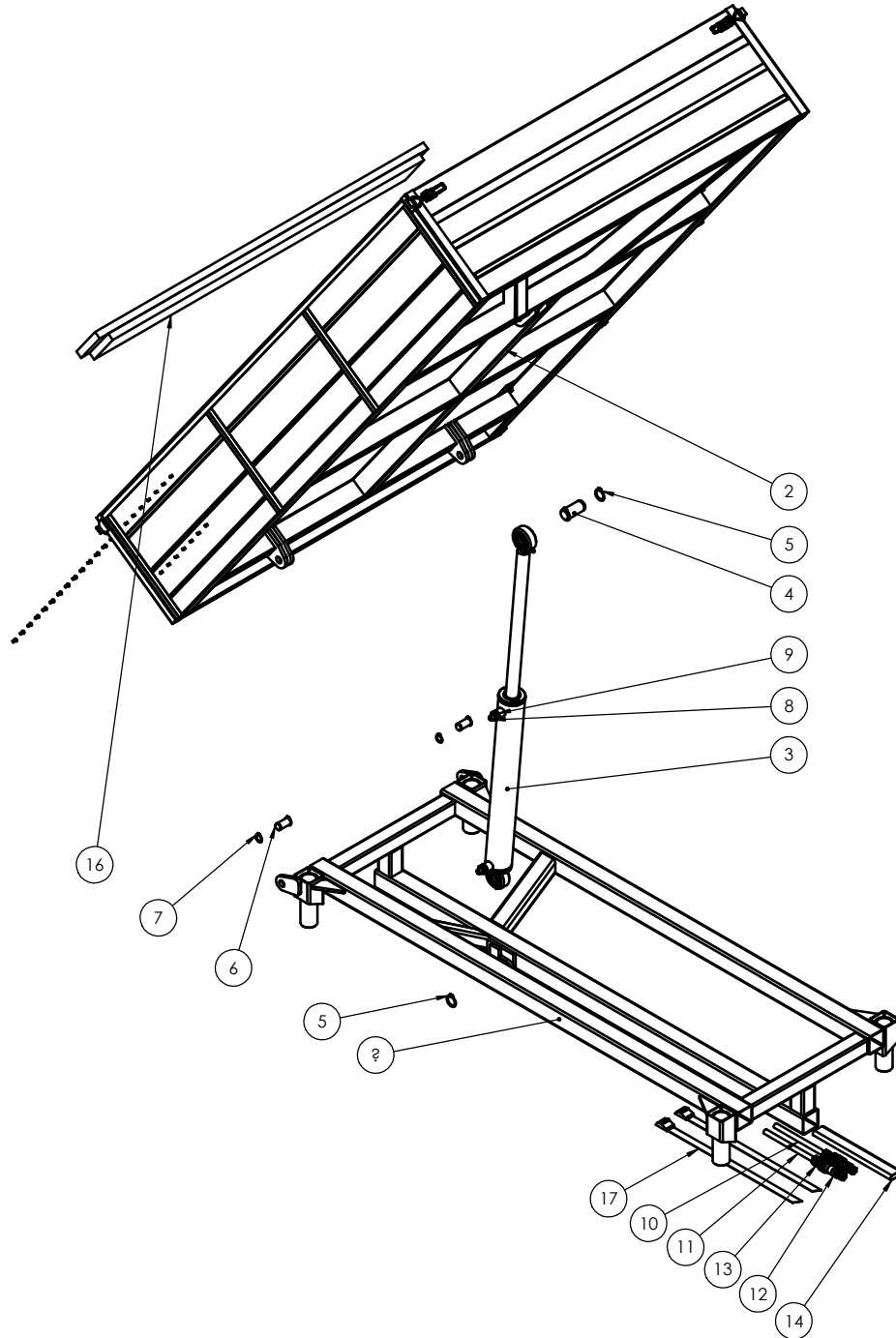


Ver.	Pvm	Nimi	Muutoksen kuvaus
A	11.05.12	THE	Rungon rakenne muutettu
B	26.06.13	PSA	Lisätty osat. 8 ---15.
C	25.02.14	JPI	Lisätty Lavan nostotuki 3AT1832




Lavan tilavuus 0,72 m³
Lavan paino uutena 140 kg ?
Lavan sisäpuolen mitat yläreunassa:
leveys 120,4 cm
pituus 201 cm
korkeus 29 cm

Hiekalla laitoja myöten lastattuna massa 940 - 1300 kg riippuen hiekan ominaispainosta (1300 - 1800 kg/m³)

Lavan nostotuki laitetaan muovisella pakkusnauhalla kiinni tasapainokohtaan.

Osa	Määrä	Nimike no.	Kuvaus 1	Kuvaus 2	Ver.
1	1	2AV0068	ATV Lavan runko		
2	1	2AV0069	Lava		
3	1	3AV0493	Sylinteri Ø63/35-500 A685		
4	1	3AV0492	Tappi		
5	3	0044600	Akselivarmistin	30x1,5 DIN 471	
6	2	3AT1510	Tappi		
7	4	0005560	Akselivarmistin	20x1,2 DIN 471	
8	6	0061260	Supistusnippa	202-4-6 1/4"-3/8"	
9	8	0025020	Usit-renkas	217-6 (R3/8")	
10	1	4HL0307	Hydrauliiletku		
11	1	4HL0308	Hydrauliiletku		
12	3	ANV-06F	Pikaliiitin runko 3/8"		
13	3	ANV-06M	Pikaliiitin pistoke 3/8"		
14	1	3AT1812	Letkusuoja		
15	2	0309000	Yhdysnippa	705-6-4 R3/8"-R1/4"	
16	1	3AT1832	Lavan nostotuki		
17	2	0341090	Saapasremmi		

HUOM.

NIMI Kippilava	SUHDE 1:10	PIR. HTY.	THE 8/19/2011	NETTO KG 139.2
KOK. PANO Lisävaruste	PIR. NO 2AV0067	LITTYY Lisävaruste		
TUOTE	 Norkka-Tuote MUIURAME FINLAND			