

NOKKA

Puutavarakourat, laippasovitteet, kääntäjät ja riipukkeet

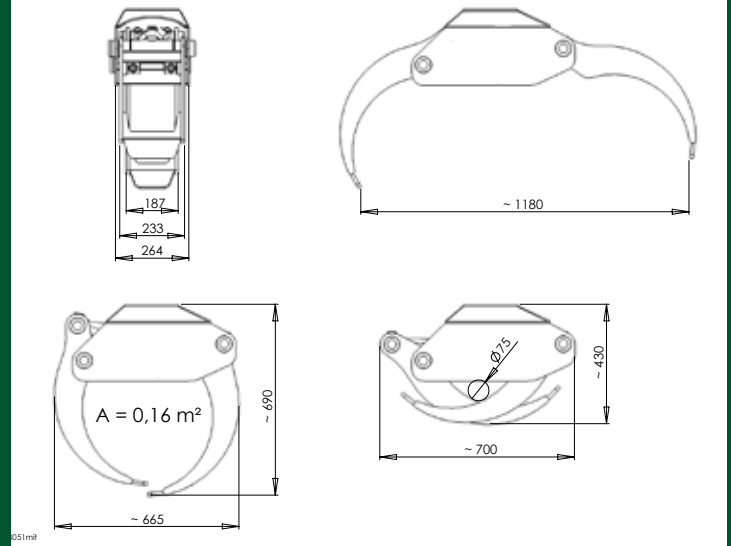


Puutavarakoura	N16	N20E master, N20 pro	N23
Sylinterin Ø	70/40 mm	80/50 mm	80/50 mm
Max. kärkiväli mm	~1180 mm	1300 mm	1360 mm
Leuan leveys	233 mm	253 mm	351 mm
Ala	0,16 m ²	0,20 m ²	0,23 m ²
Syl. puristusvoima	6540 kg	8545 kg	8795 kg
Paino	65 kg	106 kg	122 kg
Sopivuus kääntäjiin laipalla	NR3 / NR5	NR3 / NR5	NR3 / NR5 / NR 7

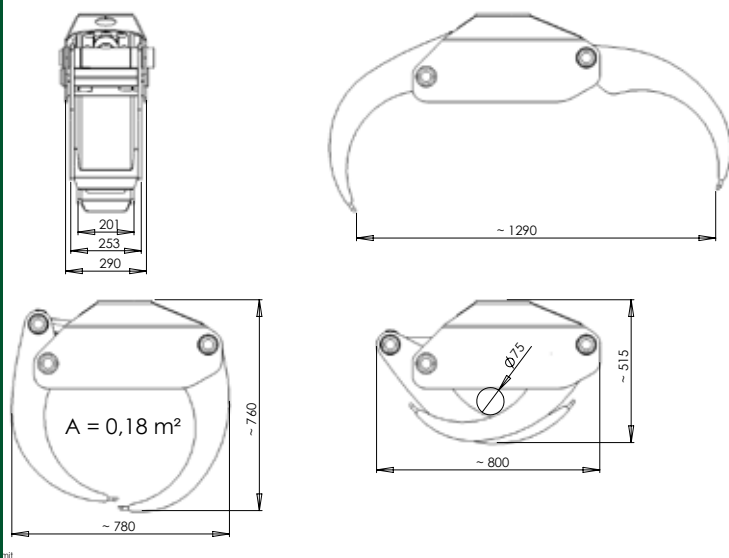
Kourajarru	NR 3	NR 5
Vähentää kouran ja kääntäjän heiluntaa.		
Paino	10 kg	12 kg

Puutavarakourat

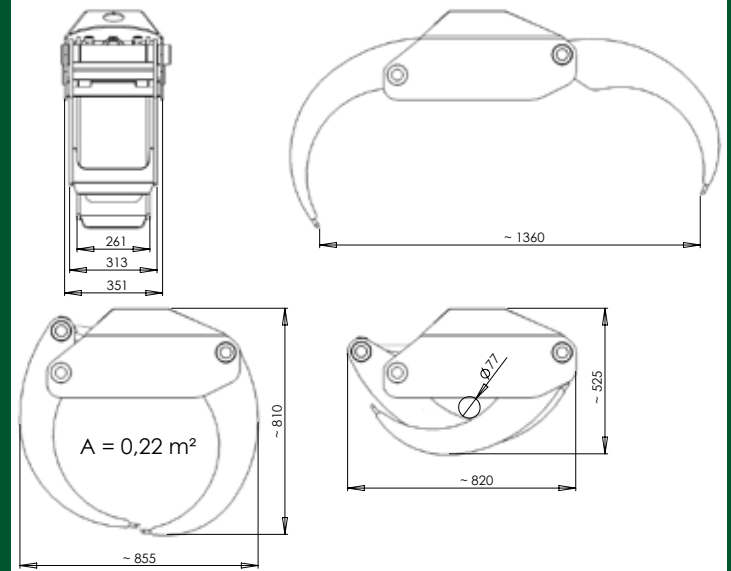
N16



N20E Master, N20 Pro



N23



Kourankääntäjä	NR3	NR5	NR7
Kääntökulma	Rajaton	Rajaton	Rajaton
Suurin työpaine	200 bar	200 bar	200 bar
Kierrostilavuus	310 cm ³	420 cm ³	420 cm ³
Vääntömomentti (175 bar)	780 Nm	900 Nm	900 Nm
Suurin aksiaalivoima	30 kN	60 kN	60 kN
Suurin sallittu kuorma	2000 kg	4000 kg	4000 kg
Paino	16 kg	20 kg	20 kg
Kourajarrun paino (lisävaruste)	10 kg	12 kg	12 kg

NOKKA Oy

Nokka Oy, 40950 Muurame
 Puh. 044 762 4500 | Faksi (014) 310 0205
 Sähköposti: nokka@nokka.fi
www.nokka.fi

Aika koneita.