

**NOKKA** 

# MASTER -sarjan

Kuormainvaunut

MADE IN FINLAND



# NOKKA MASTER-SARJA

HK 3767PHT | MV 891

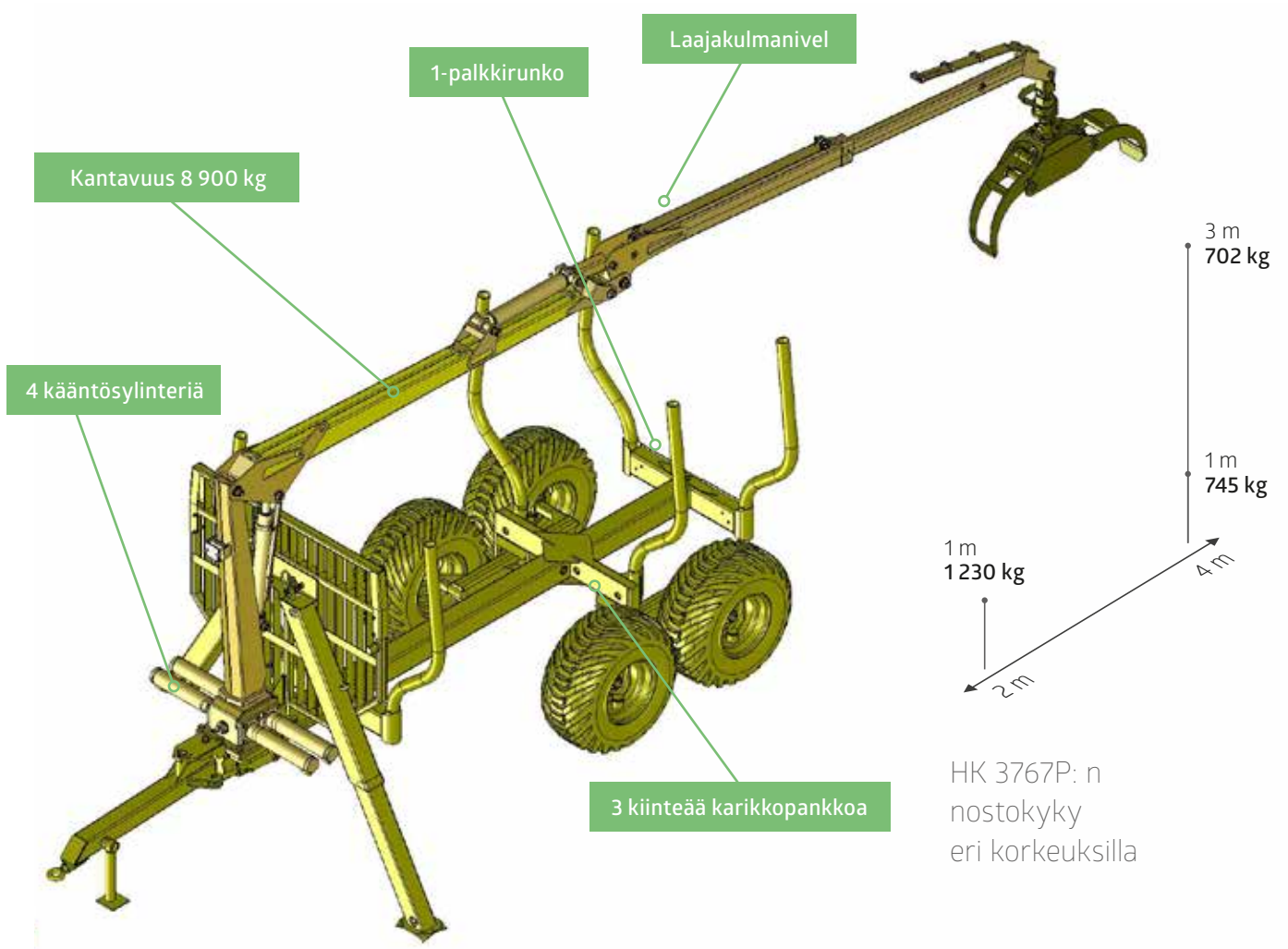
## UNIT 1

### Nokka 3767P -kuormain, tekniset tiedot:

- Sähköinen On/off -2-vipuventtiilistö
- Koura N16
- Kourankääntäjä NR3
- Nostomomentti 37 kNm
- Ulottuvuus 6,7 m
- Nostokyky 4 metrissä 745 kg / 184 bar
- Korkea pystyvuomi
- Laippakiinnitys

### Nokka 891 -metsävaunu, tekniset tiedot:

- Kantavuus 8 900 kg
- 1-palkkirunko
- 6 kpl karikoita
- Teleskoopitukijalat etusermissä
- 3 kiinteää karikkopankkoa
- Laippakuormainjalusta
- Hydraulinen nivelaisa
- Renkaat 400/60-15.5



HK 3767P: n  
nostokyky  
eri korkeuksilla

## LISÄVARUSTEET

- Hydraulisesti esiohjattu venttiilistö
- 1-suuntainen jarruriipuke
- Hydraulijarrut
- Lisäkarikkopari
- Siirrettävä lisäpankko
- Risulava
- Rungonjatke
- Valosarja

# NOKKA MASTER-SARJA

HK 4872P | MV 1001

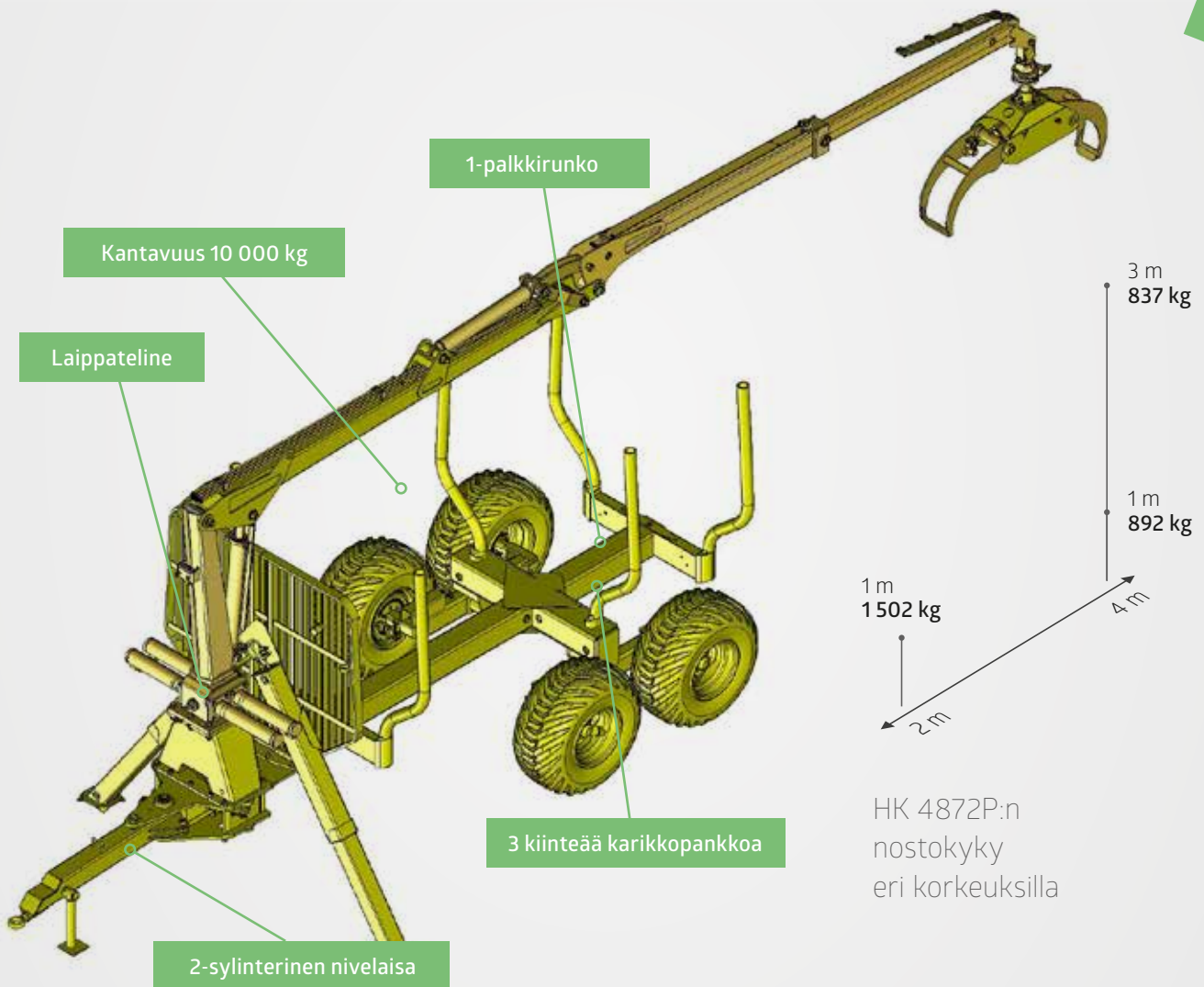
## UNIT 2

### Nokka 4872P -kuormain tekniset tiedot:

- Hydraulisesti esiohjattu venttiilistö
- Koura N20
- Kourankääntäjä NR5
- Nostomomentti 48 kNm
- Ulottuvuus 7,2 m
- Nostokyky 4 metrissä 892 kg / 170 bar
- Normaali pystyvuomi
- Laippakiinnitys

### Nokka 1001 -metsävaunu tekniset tiedot:

- Kantavuus 10 000 kg
- 1-palkkirunko
- 6 kpl karikoita
- Teleskooppitukijalat etusermissä
- 3 kiinteää karikkopankkoa
- Laippakuormainjalusta
- Hydraulinen nivelaisa kahdella sylinterillä
- Renkaat 400/60-15.5



HK 4872P:n  
nostokyky  
eri korkeuksilla

## LISÄVARUSTEET

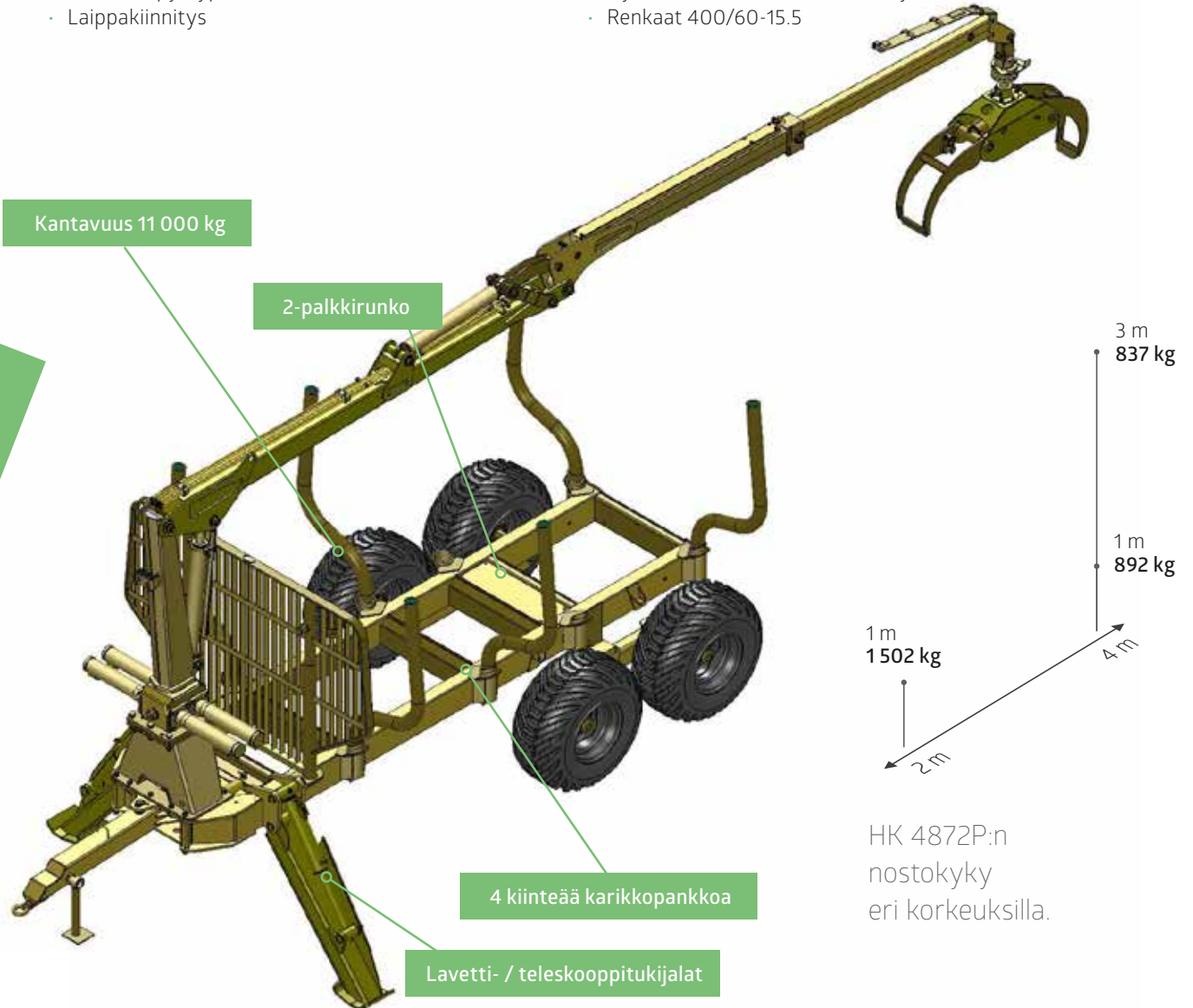
- Sähköisesti esiohjattu BLB-venttiilistö
- 1-suuntainen jarruriipuke
- Hydraulijarrut
- Lisäkarikkopari
- Siirrettävä lisäpankko
- Risulava
- Renkaat 500/55-17
- Rungonjatke
- Valosarja

### Nokka 4872P -kuormain tekniset tiedot:

- Hydraulisesti esiohjattu venttiilistö
- Koura N20
- Kourankääntäjä NR5
- Nostomomentti 48 kNm
- Ulottuvuus 7,2 m
- Nostokyky 4 metrissä 892 kg / 170 bar
- Normaali pystyvuomi
- Laippakiinnitys

### Nokka 1102 -metsävaunu tekniset tiedot:

- Kantavuus 11 000 kg
- 2-palkkirunko
- 6 kpl karikoita
- Lavetti- tai teleskooppitukijalat metsävaunussa
- 4 kiinteää karikkopankkoa
- Laippakuormainjalusta
- Hydraulinen nivelaisa kahdella sylinterillä
- Renkaat 400/60-15.5



HK 4872P:n  
nostokyky  
eri korkeuksilla.

## LISÄVARUSTEET

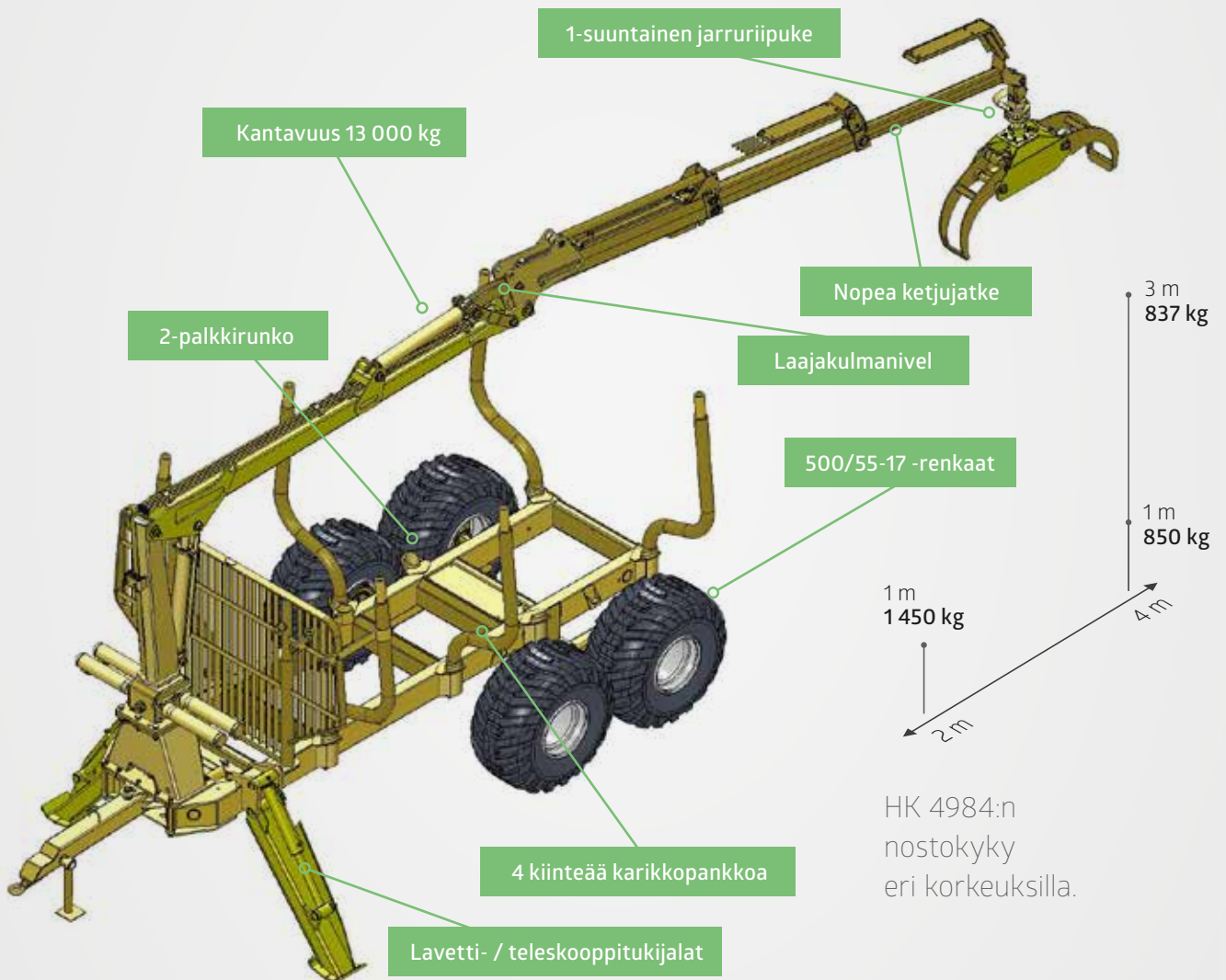
- Sähköisesti esiohjattu BLB-venttiilistö
- 1-suuntainen jarruriipuke
- Hydraulijarrut
- Lisäkarikkapari
- Risulava
- HD hydraulinen neliveto (tehdasasennus)
- Renkaat 500/55-17
- Rungonjatke
- Valosarja

### Nokka 4984P -kuormain tekniset tiedot:

- Hydraulisesti esiohjattu venttiilistö
- Koura N20
- Kourankääntäjä NR5
- Nostomomentti 49 kNm
- Ulottuvuus 8,2 m
- 1-suuntainen jarruriipuke
- Nostokyky 4 metrissä 850 kg / 178 bar

### Nokka 1302 -metsävaunu tekniset tiedot:

- Kantavuus 13 000 kg
- 2-palkkirunko
- 6 kpl karikoita
- Lavetti- tai teleskooppitukijalat metsävaunussa
- 4 kiinteää karikkopankkoa
- Laippakuormainjalusta
- Hydraulinen nivelaisa kahdella sylinterillä
- Renkaat 500/55-17



HK 4984:n  
nostokyky  
eri korkeuksilla.

## LISÄVARUSTEET

- Sähköisesti esiohjattu BLB-venttiilistö
- Hydraulijarrut
- Lisäkarikkopari
- Risulava
- HD hydraulinen neliveto (tehdasasennus)
- Rungonjatke
- Valosarja

# NOKKA MASTER SERIES

Units 1,2,3 & 4

## VENTTIILISTÖT

### UNIT 1:

Sähköinen on/off -2-vipuventtiilistö vakiona

### UNIT 2,3 & 4:

Hydraulisesti esiohjattu venttiilistö vakiona

Sähköisesti esiohjatut venttiilistöt vaihtoehtovarusteena tehdasasennuksena.



Sähköinen 2-vipu on/off  
-venttiilistö



Hydraulisesti esiohjattu  
venttiilistö

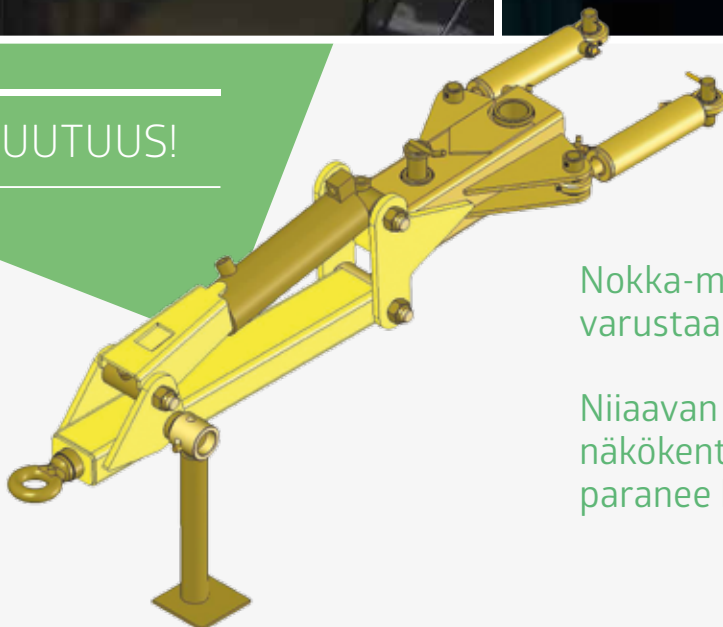


Sähköisesti esiohjattu venttiilistö  
BLB-Master -sarja



Sähköisesti esiohjattu venttiilistö  
Bucher Pro -sarja

UUTUUS!



Nokka-metsävaunun voi nyt  
varustaa **niiavalla vetoaisalla**.

Niiavan vetoaisan ansiosta  
näkökenttä kuormattavaan tilaan  
paranee huomattavasti.

NELJÄ SYYTÄ

# MIKSI OSTAA

## NOKKA-KUORMAINVAUNU



Nokka-  
metsäkoneet  
valmistetaan  
Suomessa



800 kg

Kuormaimella on  
tasainen nostovoima  
eri korkeuksilla.  
Nokka nostaa sen  
minkä lupaa.



800 kg



Kiinteäsovitteinen  
kuormainjalusta.  
Laippakiinnitys  
pulteilla.

Kuormaimen käyttöikä parampi,  
koska jalustaan ei tule väljyyttä.



Nostopuomit  
on kantattu  
7-kulmaiseksi.  
Vain 1 hitsaussauma.

SEPTEM-rakenne lisää puomin  
kuorma- ja sivuttaisrasitekestävyyttä.

**KATSO LISÄÄ:**  
[www.nokka.fi](http://www.nokka.fi)  
[www.k-maatalous.fi](http://www.k-maatalous.fi)

VALITSE  
**NOKKA  
 METSÄ-  
 KONE**  
 - AIKA KONEITA

Nokka kehittää jatkuvasti Master- ja Pro-sarjan kuormainvaunuja ja varusteita.

Kysy jälleenmyyjiltä uusista Nokka-kuormainvaunuista.

Nokka Oy on vuonna 1967 perustettu, 100% suomalainen perheyrittys.

Yhtiön päätoimipaikka on Muuramessa, Keski-Suomessa.

Nokka Oy:n päätuotteita ovat ATV- ja traktorisoitteiset metsätyökoneet, lumilingot, energiakourat sekä akkukäyttöinen pihatyökone Mocola.

Forest **Master Series**

Jälleenmyynti:



Etsi lähin jälleenmyyjä osoitteesta:  
[www.k-maatalous.fi](http://www.k-maatalous.fi)

Valmistus:

**Nokka Oy**

40950 Muurame

P. 044 762 4500

Faksi (014) 310 0205

Sähköposti: [nokka@nokka.fi](mailto:nokka@nokka.fi)

[www.nokka.fi](http://www.nokka.fi)

**NOKKA COMPANIES**